



Polsterprogramm

Lebensart Burnley

ZR. 730657 – Preis- und Typenliste Stand 01.04.2024

<https://lebensart-einrichten.de>

Lebensart

Produktinformation

Bitte unbedingt diese Produktinformation, Gebrauchs- und Pflegeanleitungen beachten! Für Schäden, die durch Nichtbeachtung entstehen, kann keine Garantie/ Gewährleistung übernommen werden.

Für Planungsmodelle gilt generell:

Ein sorgfältiges Aufmaß ist Voraussetzung für eine exakte Montage und Ausrichtung der Möbel. Bitte bedenken Sie, dass Böden, Wände, Decken usw. nicht ganz gerade sind.

Bei Funktionsmöbeln ist es besonders wichtig vor Ingebrauchnahme die Produktbeschreibung zu lesen.

Produktbezeichnung: Polsterprogramm

Modellbezeichnung: Lebensart Burnley

Konstruktiver Aufbau / Materialien: Korpus: Massivholz Gestell, Spanplatten, Faserplatten und Sperrholz.

Sitz: Nosag-Federn aus Stahl.

Sitzfüllungen: Schaumstoff auf der Unterseite HR 3532 und auf der Oberseite HR 3020.

Rückenkissen: 40% Schaumstoff, 40% Faserbällchen und 20% Federn.

Zusätzlich gibt es eine kleines Dekokissen aus einer Füllung mit 70% Faserbällchen und 30% gehacktem Schaumstoff.

Ausführungsvarianten / ca. Maße:

Mögliche Breiten der Module sind: 60cm, 75cm, 90cm, 120cm, 150cm, 180cm, 210cm, 105cm, 97cm, 90cm, 106cm, 146 cm, je nachdem, welche Kombination von Modulen gewählt wird und je nachdem, ob mit Armlehne oder ohne Armlehne als Anbauteil.

Die Armlehnen haben eine Breite von 14 cm und müssen pro Seite dazu addiert werden.

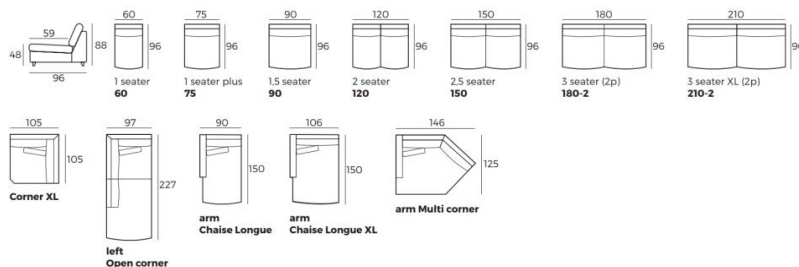
Höhe = ca. 88 cm (Fußhöhe ca. 15 cm /Sitzhöhe ca. 48 cm).

Korpustiefe = ca. 96 cm / Sitztiefe ca. 59 cm.

Armlehne = ca. 14 cm breit, ca. 96 cm tief und ca. 58 cm hoch.

Füße = ca.15 cm hoch aus Metall schwarz lackiert.

Füße = ca.15 cm hoch, Massivholz Eiche geölt, weiß und schwarz runde Bauform



Bezugsmaterialien: Farbvarianten

1. alles komplett in einer Farbe Stoff oder Leder.

2. Korpus, Sitz- und Rückenkissen in einer Farbe mit Keder in der gleichen Farbe wie Stoff oder Leder.

Anstellseiten unecht bezogen.

Bitte beachten Sie, dass es zwischen Stoff- und Lederbezügen zu unterschiedlich großen Zuschnittsflächen kommen kann!

Achtung: Sonne und Licht verändern im Laufe der Zeit und je nach Standort der Produkte die Farbe des Stoffs oder Leders.

Besonderheiten:

Verschiedene Stoffe/Leder und Farben
Nähte mit Keder
Feste Sitzkissen
Zwei verschiedene Fußvarianten

Produktinformation

Technische Informationen:

Gestell:	Massivholz Gestell, Spanplatten, Faserplatten und Sperrholz. Der Rahmen ist zusätzlich mit Filz und in relevanten Bereichen mit einer 1,6 - 1,8 cm starken- und 200g/m ² dichten Watte abgedeckt.
Unterfederung Sitz:	Federsockel mit Stahlwellenfedern (Nosag) und einer Wattenabdeckung
Polsteraufbau Sitz:	Schaumstoff auf der Unterseite HR 3532 und auf der Oberseite HR 3020 verklebt und bedeckt mit einer Watte, Stärke 1,6 cm und einer Dichte von 200g/m ² .
Polsteraufbau Rücken:	Die losen Rückenkissen bestehen aus 40% Schaumstoff, 40% Faserbällchen und 20% Federn. Zusätzlich gibt es eine kleines Dekokissen aus einer Füllung mit 70% Faserbällchen und 30% gehacktem Schaumstoff.
Polsterung Armteil:	Schaumstoff aus VB 1840 und HR 3020, bedeckt mit einer 2 cm dicken Wattierung mit 200 g/m ² . Oben gepolstert mit einer optionalen Stoffnaht mit Keder. Die Armlehnen sind nahtlos mit dem Rahmen verbunden
Belastbarkeit:	Sofa max. 120 kg je Sitz
Füße:	Füße = ca.15 cm hoch aus Metall schwarz lackiert. Füße = ca.15 cm hoch, Massivholz Eiche geölt, weiß geölt, schwarz lackiert, runde Bauform

Achtung: Bitte achten Sie darauf, den Fußboden vor Kratzern zu schützen, indem Sie spezielle Unterlagen unter die Standardfußvarianten des Herstellers legen.

Schadstoffgeprüft:	Die Produkte entsprechenden gesetzlichen Vorschriften. Einhaltung der deutschen Schadstoffnorm nach ChemG/Chem. Verbots V, der Gefahrstoffverordnung sowie etwaiger Unbedenklichkeitsbescheinigungen werden bei Anfrage vorgelegt.
Garantie:	Ihre 5-Jahres-Möbelgarantie (EMV-Möbelgarantie) erhalten Sie durch eine 3-jährige Anschluss-Garantie, die lückenlos an Ihre gesetzliche zweijährige Gewährleistung anschließt. Art und Umfang dieser Garantie gem. separater Garantiebedingungen.

Alle Preise sind Unverbindliche Preisempfehlungen, ohne Lieferung und Montage, in Euro einschließlich der jeweils gültigen Mehrwertsteuer. Abweichungen in Struktur, Farbe, Form, Abmessungen, Gewicht sowie technische Änderungen gegenüber den Abbildungen und textlichen Angaben sind möglich und bleiben vorbehalten, soweit diese in der Natur der verwendeten Materialien liegen und handelsüblich sind. Alles ohne Deko, nur solange Vorrat reicht.

Lebensart

Pflege und Unterhalt

Reinigungs- und Pflegeanleitung:

(siehe Qualitätspass – unbedingt beachten)

Die Unterhaltspflege ist gleichzusetzen mit der täglichen Körperpflege des Menschen. Bei der regelmäßigen Unterhaltspflege werden Verschmutzungen, die durch den täglichen Gebrauch entstehen, beseitigt (Hausstaub, Krümel, Fusseln, etc.) und zwar durch regelmäßiges Absaugen (geringe Saugleistung) mit einem normalen Haushaltsstaubsauger mit Polsterdüse. Bei Velours- und Flachgewebe unbedingt eine Düse mit weichen Bürsten verwenden und in Strichrichtung arbeiten. Anschließend mit einer weichen Bürste abbürsten (z. B. Kleiderbürste). Ab und zu sollte der Bezug mit einem feuchten Ledertuch abgewischt werden. Die Feuchtigkeit hält die Fasern elastisch und wirkt sich so positiv auf deren Langlebigkeit aus. Keinesfalls Mikrofasertücher oder Dampfreiniger verwenden!

Flecken entfernt man am besten sofort, unmittelbar nach dem Entstehen.

Wichtig ist, dass verschüttete Flüssigkeiten sofort mit einem saugfähigen Küchenpapier oder Tuch abgetupft werden – nicht reiben!

Dann können sie gar nicht erst in das Gewebe eindringen. Viele Stoffe unserer Kollektion sind durch Ausrüstung fleckengeschützt, das heißt, Flüssigkeiten dringen nicht sofort in das Gewebe ein, sondern sind meist durch ein saugfähiges Tuch oder Papier zu beseitigen.

Achtung: Niemals auf der Stelle reiben und immer erst die Herstelleranweisungen am Produkt beachten.

Die Oberflächeninstandsetzung ist grundsätzlich die Arbeit des autorisierten Fachhandels.

Lederpflege:

Damit Polstermöbel lange Zeit schön bleiben, müssen sie regelmäßig gereinigt und gepflegt werden. Lederpflege erfordert wenig Aufwand. Es ist empfehlenswert, neben der normalen Unterhaltspflege (leichtes Absaugen und gelegentliches Abwischen mit einem feuchten Tuch) das Leder je nach Nutzung ein- bis zweimal pro Jahr mit speziell geeigneten Reinigungsprodukten zu säubern und entsprechend geeignetem Lederpflegemittel gemäß Gebrauchsanweisungen zu behandeln. Reinigen Sie am besten immer ganze Teile großflächig von Naht zu Naht.

Bitte nicht mit ungeeigneten Mitteln wie z. B. Schuhcreme, Bohnerwachs oder Kosmetik experimentieren!

Beanspruchte Stellen am Nubuk-Lederbezug können mit weicher Bürste, Nubuk-Pad oder Schaumstoffschwamm wieder aufgeraut werden.

Stoffpflege:

Einige ganz besonders hochwertige Materialien unserer angebotenen Stoffkollektion haben eigene Pflegeanleitungen, die es unbedingt zu beachten gilt. Bitte bewahren Sie die Anleitungen zusammen mit diesen Möbeln und dem Kaufvertrag auf.

Modellbedingte / warentypische Eigenschaften

Lederarten und Eigenschaften:

Lederbezüge sind nicht nur Gewähr für eine lange Lebensdauer, sie repräsentieren auch Schönheit und Eleganz der Natur. Leder ist ein Naturprodukt, mit allen seinen natürlichen Eigenschaften. Jede Haut hat deshalb ihre individuelle Beschaffenheit. Zeckenbisse, Gabelstiche usw. sind warentypische Naturmerkmale. Sie garantieren die Echtheit und sind kein Produktsachmangel. Gerade bei Ledern sollten Sie auf Qualität achten, dann bekommen Sie nämlich weiche, geschmeidige, atmungsaktive Lederarten. (Qualität hat, wie immer, auch bei Leder seinen Preis.) Hochwertiges Leder ist so gefärbt, dass sich die Farbe um jede einzelne Faser legt und alle natürlichen Merkmale sichtbar lässt. Für eine Polstergarnitur werden fünf bis sieben Häute verarbeitet.

Die Tiere haben unter unterschiedlichen Bedingungen gelebt, keine Haut gleicht der anderen, wodurch Struktur- und Farbabweichungen sowie Natur- und Wachstumsmerkmale entstehen, die naturbedingt sind. Diese Lebenszeichnungen beeinträchtigen weder den Wert, noch die Haltbarkeit, sie machen aus jedem Möbel ein Unikat.

Bedenken Sie immer, dass auch Leder durch starke Lichteinwirkung, insbesondere Sonne, ausbleichen und dauerhafte Nähe zu eingeschalteten Heizkörpern das Leder austrocknet und es porös und brüchig macht. Abhilfe: Für Beschattung bzw. Luftbefeuchter sorgen, da dieses Klima auch für Menschen schädlich ist.

Stoffarten und Eigenschaften:

Der Bezug ist wie das Gesicht des Polstermöbels, die Entscheidung Stoff oder Leder beeinflusst die Optik und die Gebrauchseigenschaften entscheidend. Ihr persönliches Wohlbefinden sollte die Hauptrolle spielen, testen Sie all unsere Modelle. Ihr Einrichtungsberater ist Ihnen bei der Beantwortung Ihrer Fragen sehr gerne behilflich.

Der Preis eines Stoffes sagt nicht zwangsläufig etwas über seine Robustheit und Langlebigkeit aus. Sondern kann Ausdruck anderer Qualitätskriterien sein, wie z. B. der Exklusivität und Eleganz der verwendeten Materialien (Seide), der Raffinesse des Druck- oder Webverfahrens, des hohen ästhetischen Wertes oder der extremen Feinheit. Polstermöbel werden im Durchschnitt vier Stunden pro Tag genutzt. Legt man pro Woche nur 6 Tage zugrunde und errechnet die Sitzdauer in einem Jahr, so kommt man auf die unglaubliche Zahl von 1248 Stunden. (Quelle: Stiftung Warentest) Während dieser Zeit müssen Polstermöbel hohe Gewichtsbelastungen, Scheuerbewegungen und andere Einflüsse wie Licht, Wärme, Staub etc. aushalten, möglichst ohne, dass sie dabei ihre Funktions- und Gebrauchstauglichkeit verlieren.

Die Qualität der verwendeten Materialien, die Intensität der Nutzung sowie Tabakrauch, Schweiß oder sonstige Körperabsonderungen, natürlicher Verschleiß und Ihr Pflegeverhalten bestimmen somit in hohem Maße, wie lange die Freude an den Möbeln währt. Häusliche Jeansträger müssen wissen, dass grobe Jeansstoffe mit derben Nähten der Feind feingewebter Polsterbezüge (und Autositz) sind und abfärben, ebenso wie nicht farbechte Textilien. Klettbänder, Haustiere mit scharfen Krallen müssen von Polstermöbeln ferngehalten werden.

Legere Polsterung:

(Faltenbildung)Die von uns bevorzugte „legere Polsterung“ (im Gegensatz zur straffen Polsterung wie bei Stilmöbeln) ist an ihrer Anschmiegsamkeit zu erkennen. Die Polsterung ist weicher und der Bezug nicht glatt, damit man „im Sofa“ und nicht „auf dem Sofa“ sitzt. Eine optisch wellige Oberfläche auf Sitz, Rücken und Armlehnen stellt keinen Qualitätsmangel dar, sondern ist modellbedingt gewollt, um optimalen Sitzkomfort zu gewährleisten. Unsere losen Sitz- und Rückenkissen gehören nach Gebrauch aufgeschüttelt. Um die Flächen nach der Benutzung zu glätten, sollten modellbedingt die Sitz- und Rückenkissen nach außen gestrichen, geklopft oder geschüttelt werden.

Sitzhärteunterschiede:

Der Sitzkomfort innerhalb einer Polstergruppe kann differieren. Oft ist es konstruktiv und formbedingt nicht möglich, jedes verwendete Element mit gleicher Unterfederung auszustatten (z. B. bei Eckelementen, Funktionsbauteilen, Verwandlungselementen, Anstellhockern, unterschiedlichen geometrischen Grundformen, Abschlusselementen etc.). Das ist warentypisch und Standard bei industrieller Fertigung. Es ist auch nicht auszuschließen, dass der Eindruck unterschiedlicher Sitzhärten entsteht, obwohl die Polsterungen einheitlich sind. (Schaumstoff kann innerhalb seines Raumgewichts technisch Toleranzen von plus/minus 10 % aufweisen).

Wellenbildung:

Beim so genannten „Einsitzen“ (Lieblingsplatz) verändert sich die Sitzhärte. Sie wird weicher in Abhängigkeit von Art und Dauer der Benutzung. Dies ist ein normaler Prozess, den jede Polsterung durchläuft. Um gleichmäßige Sitzhärten zu erzielen, ist es wichtig, die Sitzpositionen von Zeit zu Zeit zu ändern. Sonst kann es zu einseitiger Mulden- und Faltenbildung (Lieblingsplatz) kommen. Richtlinie: Je stärker das Bezugsmaterial und größer die verpolsterte Fläche, umso größer ist die Neigung zur Falten- und Muldenbildung. Unterstützt wird diese Entwicklung dadurch, dass Leder sich unter Einfluss von Körpergewicht mehr oder minder dehnen und dadurch „Wellen“ bilden. Diese optische Veränderung hat auf Gebrauch, Funktion und Lebensdauer keinen Einfluss und stellt keinen Sachmangel dar. Darüber informiert verbraucherverständlich und eingehend auch die Stiftung Warentest – „Möbel kaufen“

Funktionen:

Funktionssofas, Relaxliegen (Kompromissmöbel/ kein Bettersatz), Ruhe- oder TV-Sessel, Sofas mit ausklappbaren Armlehnen oder

Lebensart

Modellbedingte / warentypische Eigenschaften

höhenverstellbaren Rücken benötigen Beschläge mit komplizierten Verstellmechaniken. Damit diese Technik auf Dauer zuverlässig funktioniert, ist ihre sorgfältige Handhabung sehr wichtig. Bei Verwandlungssofas und Verwandlungsliegen müssen die ausziehbaren Teile am besten in der Mitte – oder rechts und links gleichmäßig angefasst und bedient werden. So können die Beschläge nicht durch einseitige Handhabung verzogen oder beschädigt werden. Ausklappbare Fußteile bei Relaxsesseln oder Wallfreefunktionen dürfen nicht als Sitzplatz genutzt werden. Funktionsteile benötigen einen gewissen Spielraum. Leichte Maßveränderungen durch die Dicke der Bezugsmaterialien sind unumgänglich.

Lichtechtheit:

Als Lichtechtheit bezeichnet man die Resistenz eines Stoffes gegenüber der Einwirkung von Licht (insbesondere Sonnenschein, Tageslicht, Halogen-Beleuchtung). Kunstfasern und dunklere Farbtöne erreichen höhere Lichtechtheiten als Naturfasern und hellere brillante Farben. Die Verfärbung des Materials unter Einfluss von Licht ist bei Möbelstoffen nicht zu verhindern. Die Urganze der Sonne verändert alle Materialien! Besondere Vorsicht ist deshalb in hellen Südzimmern mit viel Glas geboten. Insbesondere bei Sonnenschein sollten Vorhänge oder Jalousien geschlossen werden, da sonst viele Stoffe/ Bezugsmaterialien oder natur belassene Leder schon nach wenigen Wochen an den beschienenen Stellen Farbabweichungen aufweisen.

Farbabweichungen:

Geringfügige Farbtoleranzen zwischen dem beim Kauf vorliegenden Muster und der Lieferung sind möglich. Das gilt insbesondere bei Naturfasern und Leder. Aus farbtechnischen Gründen kann für eine absolute Farbgleichheit keine Garantie übernommen werden, insbesondere bei Nachbestellungen empfiehlt sich eine Abklärung im Einzelfall nach Muster.

Anfärbungen:

Bei hellen Stoff- oder Lederbezügen treten mitunter Anfärbungen auf, die durch nicht farbechte Textilien, z. B. von dunklen Jeansstoffen, T-Shirts oder ähnlichen verursacht werden. Wenn Jeansstoffe selbst nach mehrmaligem Waschen noch Farbbreibrückstände auf dem Bezugstoff hinterlassen, handelt es sich nachweislich um einen Mangel des Bekleidungsstoffes und liegt nicht in der Qualität des Möbelstoffes (Bezugsmaterialies) begründet.

Reibechtheit:

Als Reibechtheit bezeichnet man die Widerstandsfähigkeit der Farbe von Möbelstoffen oder Leder gegenüber dem Abreiben oder Anfärben an andere trockene oder feuchte Textilien. In der Regel erreichen helle Farben höhere Reibechtheiten als dunklere Töne. Zur Reinigung sollten Sie ausschließlich destilliertes Wasser verwenden und mit einem weißen, weichen, sauberen Tuch vorsichtig reiben, immer großflächig von Naht zu Naht, leicht und ohne viel Druck und niemals nur auf der Stelle (Farbabrieb und Ränder)! Bitte keine Mikrofasertücher und Dampfreiniger verwenden. > siehe auch unsere diversen Pflegeanleitungen für Bezüge

Gebrauchslüster:

Der Gebrauchslüster oder „Sitzspiegel“ entsteht bei samtigen Stoffen, wie Velours und eventuell Mikrofasern, indem sich Flor durch den Druck bei der Benutzung flachlegt und so je nach Lichteinfall einen anderen optischen „Eindruck“ hervorruft (z. B. hell/dunkel oder matt/glänzend Effekt). Diese optische Veränderung hat auf Gebrauch, Funktion und Lebensdauer keinen Einfluss und stellt keinen Sachmangel dar.

Falten/ Muldenbildung:

Die von uns bevorzugte „legere Polsterung“ (im Gegensatz zur straffen Polsterung wie bei Stilmöbeln) ist an ihrer Anschmiegsamkeit zu erkennen. Die Polsterung ist weicher und der Bezug ist nicht straff gespannt. Eine modellbedingte oder gestalterisch gewünschte Faltenbildung ist warentypisch, die Abzeichnung bei Steppmatten oder –kissen sind design- oder konstruktionsbedingt. Beim so genannten „Einsitzen“ (Lieblingsplatz) verändert sich in Abhängigkeit von Art und Nutzungsdauer auch die Sitzhärte, ein normaler Prozess, den jede Polsterung durchläuft. Um gleichmäßige Sitzhärten zu erzielen, ist es daher wichtig, die Sitzpositionen von Zeit zu Zeit zu ändern. Je größer die verpolsterte Fläche, umso größer ist die Neigung zu einseitiger Mulden- und Faltenbildung (Stiftung Warentest). Achtung: Das Modell ist bewusst leger verarbeitet. Faltenbildung ist daher gewollt.

Modellvarianten



Sofa Burnley - 3-Sitzer, Stoff, Graubeige

Bestellnr: arm 180-2 arm – Artikel Nr.: 145112

Ausführung:

- Bezug: Stoff Natron Aluminium, Cat. 4
- Füße: 257 Eiche natur geölt, ca. 15 cm

Beschreibung:

- Hauptfarbe/-material: Graubeige, Stoff
- Füße/Beine/Gestell: Holzfarben, Eiche massiv, Konisch, geölt
- Polsterung: HR Schaum, Nosagfederung, Watteabdeckung, Lose Rückenissen (40% Schaumstoff, 40% Faserbällchen, 20% Federn)
- Bezug: 95% Polyester, 5% Baumwolle, 4, 55000, 4

Merkmale:

- Rücken bezogen: Ja

Abmessungen:

- Sitzhöhe: 48 cm
- Sitztiefe: 59 cm
- Breite Armlehne: 14 cm
- Belastbarkeit (pro Sitz): 120,0 kg

Maße: B 208 cm x T 96 cm x H 88 cm

Werbepreis: 1.699,00 EUR

Lebensart

Modellvarianten



Sofa Burnley - 1-Sitzer, Stoff, Graubeige

Bestellnr: arm 60 arm – Artikel Nr.: 145115

Ausführung:

- Bezug: Stoff Natron Aluminium, Cat. 4
- Füße: 257 Eiche natur geölt, ca. 15 cm

Beschreibung:

- Hauptfarbe/-material: Graubeige, Stoff
- Füße/Beine/Gestell: Holzfarben, Eiche massiv, Konisch, geölt
- Polsterung: HR Schaum, Nosagfederung, Watteabdeckung, Lose Rückenkissen (40% Schaumstoff, 40% Faserbällchen, 20% Federn)
- Bezug: 95% Polyester, 5% Baumwolle, 4, 55000, 4

Merkmale:

- Rücken bezogen: Ja

Abmessungen:

- Sitzhöhe: 48 cm
- Sitztiefe: 59 cm
- Breite Armlehne: 14 cm
- Belastbarkeit (pro Sitz): 120,0 kg

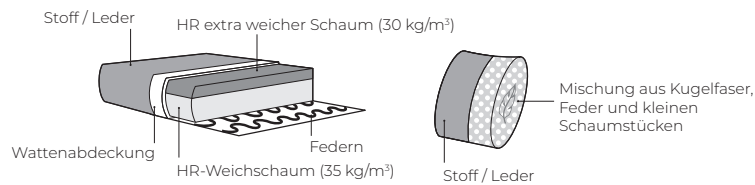
Maße: B 88 cm x T 96 cm x H 88 cm

Werbepreis: 899,00 EUR

BURNLEY



Komfort



1. Bezug



2. Füße

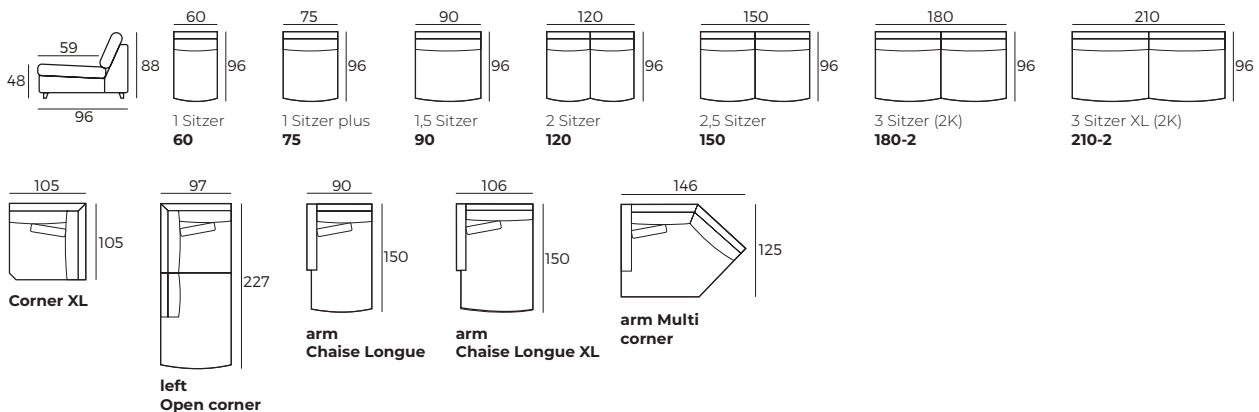


WICHTIG:

Polstermöbel werden aus weichen Materialien hergestellt, daher können die Maße bis zu **+/- 2 cm** variieren. In 2D-Zeichnungen gezeigte Teile und Kombinationen sind linksseitige. Teile und Kombinationen werden von links nach rechts gespiegelt.

Anbau-Elemente/ Zwischenbau-Elemente

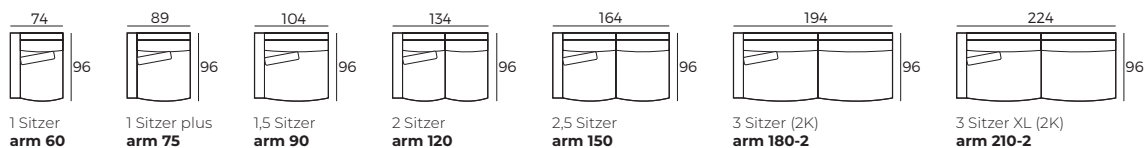
Skala 1:100



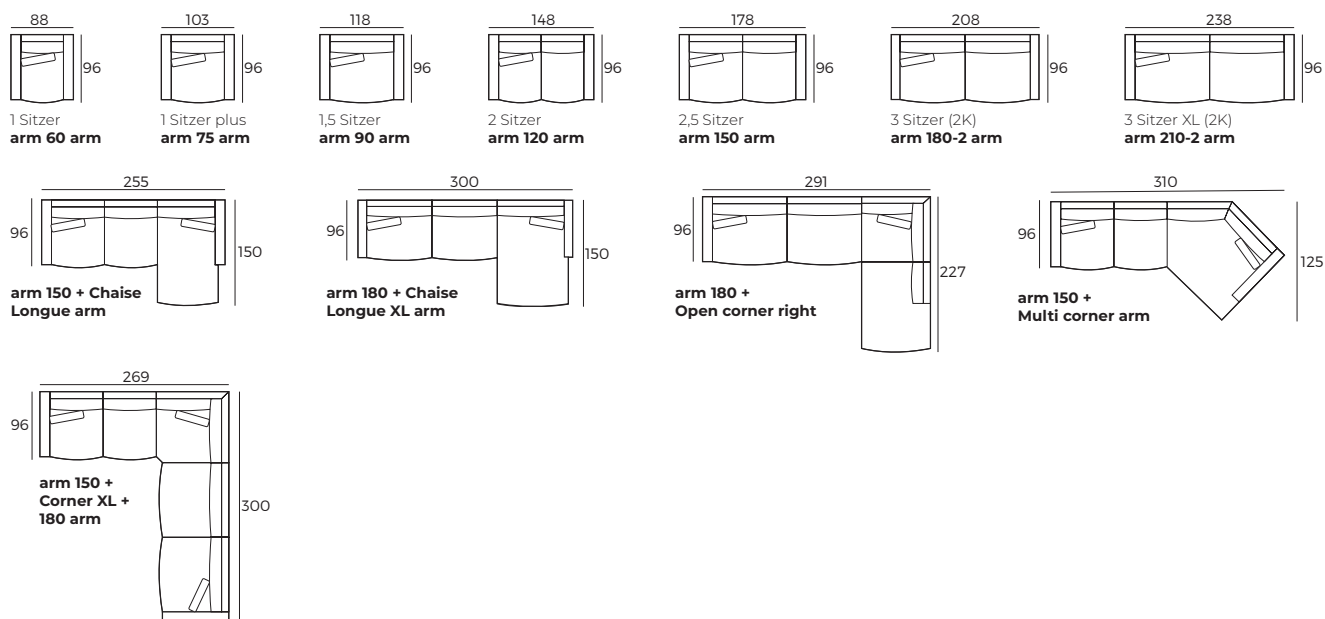
BURNLEY

Anbau-Elemente

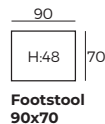
Skala 1:100



Sofas



Zubehör



Typen- und Preisliste

PIKTOGRAMM	VARIANT	ART. NR.	M ³	PREIS (EUR)							
				CAT1	CAT2	CAT3	CAT4	CAT5	Leder A	Leder B	
ANBAU-ELEMENTE/ ZWISCHENBAU-ELEMENTE											
	1 -Sitzer ohne Armlehnen W: 60cm D: 96cm H: 88cm	60	0.37	465	498	536	576	627	832	947	
	1 -Sitzer Plus ohne Armlehnen W: 75cm D: 96cm H: 88cm	75	0.46	531	566	609	649	707	938	1,072	
	1.5 -Sitzer ohne Armlehnen W: 90cm D: 96cm H: 88cm	90	0.55	562	599	644	693	754	992	1,133	
	2 -Sitzer ohne Armlehnen W: 120cm D: 96cm H: 88cm	120	0.73	705	757	808	867	947	1,241	1,412	
	2.5 -Sitzer ohne Armlehnen W: 150cm D: 96cm H: 88cm	150	0.91	973	1,041	1,116	1,196	1,307	1,720	1,965	
	3/2p -Sitzer ohne Armlehnen W: 180cm D: 96cm H: 88cm	180-2	1.10	1,053	1,128	1,210	1,293	1,412	1,854	2,113	
	3/2p -Sitzer XL ohne Armlehnen W: 210cm D: 96cm H: 88cm	210-2	1.29	1,187	1,271	1,361	1,455	1,586	2,082	2,374	
	Longchair mit Armlehne W: 90cm D: 150cm H: 88cm	arm Chaise Longue	0.86	1,003	1,076	1,156	1,238	1,351	1,786	2,037	
	Longchair XL mit Armlehne W: 106cm D: 150cm H: 88cm	arm Chaise Longue XL	1.01	1,090	1,166	1,250	1,340	1,466	1,925	2,202	
	Umbauecke W: 97cm D: 227cm H: 88cm	left Open corner	1.40	1,539	1,650	1,765	1,896	2,070	2,733	3,116	
	Ecke XL W: 105cm D: 105cm H: 88cm	Corner XL	0.70	926	996	1,067	1,147	1,255	1,661	1,899	
	Multiecke W: 146cm D: 125cm H: 88cm	arm Multi corner	1.16	1,182	1,264	1,351	1,450	1,579	2,080	2,374	
ANBAU-ELEMENTE				CAT1	CAT2	CAT3	CAT4	CAT5	Leder A	Leder B	
	1-Sitzer mit 1 Armlehne W: 74cm D: 96cm H: 88cm	arm 60	0.45	663	707	764	823	895	1,194	1,358	
	1-Sitzer Plus mit 1 Armlehne W: 89cm D: 96cm H: 88cm	arm 75	0.55	729	776	837	895	975	1,300	1,483	
	1.5-Sitzer mit 1 Armlehne W: 104cm D: 96cm H: 88cm	arm 90	0.64	759	808	872	940	1,022	1,354	1,544	
	2-Sitzer mit 1 Armlehne W: 134cm D: 96cm H: 88cm	arm 120	0.81	902	966	1,036	1,114	1,215	1,603	1,824	
	2.5-Sitzer mit 1 Armlehne W: 164cm D: 96cm H: 88cm	arm 150	0.99	1,170	1,250	1,344	1,443	1,575	2,082	2,376	
	3/2p-Sitzer mit 1 Armlehne W: 194cm D: 96cm H: 88cm	arm 180-2	1.18	1,250	1,337	1,438	1,539	1,680	2,216	2,524	
	3/2p-Sitzer XL mit 1 Armlehne W: 224cm D: 96cm H: 88cm	arm 210-2	1.37	1,384	1,481	1,589	1,701	1,854	2,444	2,785	
SOFAS				CAT1	CAT2	CAT3	CAT4	CAT5	Leder A	Leder B	
	1 -Sitzer W: 88cm D: 96cm H: 88cm	arm 60 arm	0.54	860	877	893	917	1,055	1,556	1,770	
	1 -Sitzer Plus W: 103cm D: 96cm H: 88cm	arm 75 arm	0.63	926	985	1,065	1,142	1,243	1,661	1,894	
	1.5 -Sitzer W: 118cm D: 96cm H: 88cm	arm 90 arm	0.72	956	1,018	1,100	1,187	1,290	1,716	1,955	
	2 -Sitzer W: 148cm D: 96cm H: 88cm	arm 120 arm	0.89	1,100	1,175	1,264	1,361	1,483	1,965	2,235	
	2.5 -Sitzer W: 178cm D: 96cm H: 88cm	arm 150 arm	1.08	1,368	1,459	1,572	1,690	1,842	2,444	2,787	
	3/2p -Sitzer W: 208cm D: 96cm H: 88cm	arm 180-2 arm	1.26	1,448	1,546	1,666	1,727	1,948	2,578	2,935	
	3/2p -Sitzer XL W: 238cm D: 96cm H: 88cm	arm 210-2 arm	1.45	1,582	1,690	1,817	1,948	2,122	2,806	3,196	
	2,5 -Sitzer + Longchair W: 255cm D: 96/150cm H: 88cm	arm 150 + Chaise Longue arm	1.85	2,174	2,327	2,500	2,681	2,926	3,868	4,413	
	3 -Sitzer + Longchair XL W: 300cm D: 96/150cm H: 88cm	arm 180 + Chaise Longue XL arm	2.19	2,341	2,503	2,688	2,879	3,147	4,141	4,726	
	3/2p -Sitzer + Umbauecke W: 291cm D: 96/227cm H: 88cm	arm 180 + Open corner right	2.58	2,789	2,987	3,203	3,436	3,751	4,949	5,640	
	2.5 -Sitzer + Ecke XL + 3/2p -Sitzer W: 269cm D: 96/300cm H: 88cm	arm 150 + Corner XL + 180 arm	2.87	3,346	3,584	3,849	4,129	4,510	5,960	6,799	
ZUBEHÖR				CAT1	CAT2	CAT3	CAT4	CAT5	Leder A	Leder B	
	Hocker W: 90cm D: 70cm H: 48cm	Footstool 90x70	0.21	463	494	533	576	627	841	961	

Polsterprogramm

